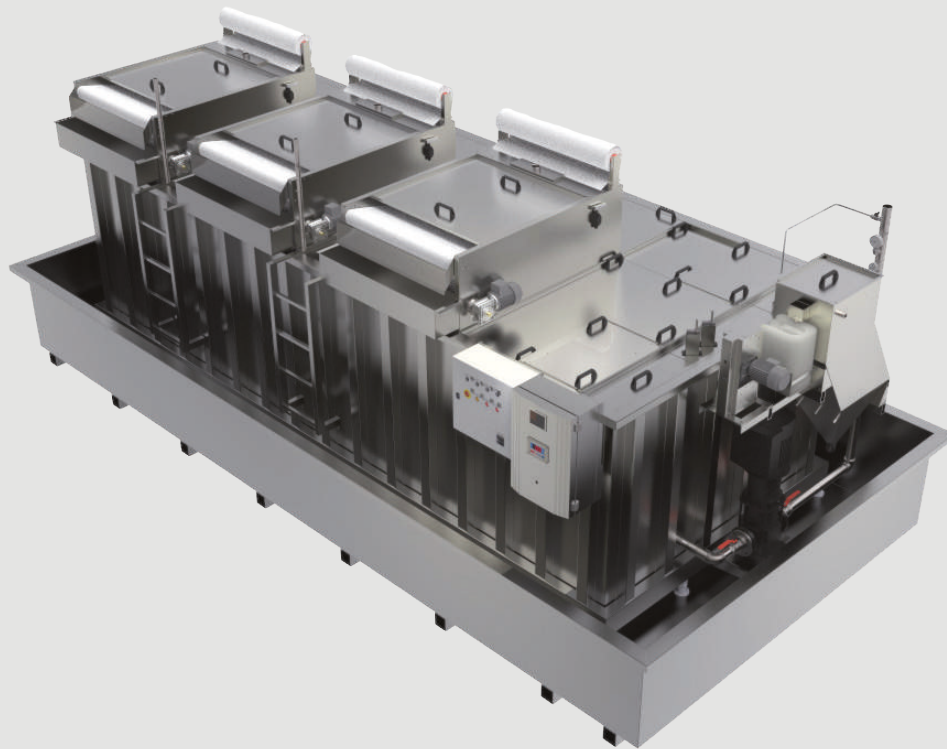


BELKI centrale systemen



Centrale systemen

Uitgaande van de basisuitrusting, ontwerpen en bouwen we centrale systemen die efficiënt, milieuvriendelijk en economisch zijn. De centrale systemen van BELKI zijn aangepast aan de behoeften van de klant, omdat we weten dat er vaak speciale behoeften en problemen zijn. Daarom heeft BELKI zich gespecialiseerd in het snel en efficiënt ontwikkelen van de benodigde aanvullende apparatuur. Indien nodig wordt het centrale systeem ook aangepast aan de situatie ter plekke.

Functie

De centrale systemen worden geïnstalleerd in fabrieken die zijn uitgerust met verschillende slijp- of CNC-draai/freesmachines. Het koelsmeermiddel wordt van elke machine naar het centrale systeem gepompt en daar van ongewenst schaafsel, deeltjes en vreemde olie gereinigd. Het centrale systeem wordt in functie van het proces, de lokale voorwaarden en de vereisten voor zuiverheid van de nodige filtratiestappen voorzien. We leveren bypass en full-flow oplossingen, of een combinatie van beiden.

Voordelen

De centrale systemen van BELKI zijn betrouwbaar, hebben een hoge procesefficiëntie en vragen slechts een minimaal onderhoud, met als resultaat aanzienlijk verbeterde resultaten, zoals:

- Verlenging van de levensduur van procesvloeistoffen
 - Minder onderhoudstijd tijdens de productie
 - Verbetering van de productkwaliteit
 - Schonere werkomgeving en minder afval
 - Gemaakt van roestvrij staal; dit zorgt voor minimaal onderhoud en een lange levensduur
- = Beter bedrijfsresultaat

Technische gegevens

De centrale systemen van BELKI worden gekenmerkt door hun modulaire ontwerp en voldoen aan elke behoefte. Het kunnen kleine onafhankelijke installaties zijn, die voor een groep machines of een grote installatie dienen, die een volledige productie verzorgen.

Standaard tankinhoud: 3-15 m³

De besturing zorgt voor een optimale werking en de automatische bijvulling is standaard.

Met een **BELKI Check System (BCS)** is het mogelijk om een volledige controle van de olieconcentratie in de emulsie te realiseren. Het systeem meet, slaat op en doseert in de juiste concentratie. Het is met het BCS-mogelijk het waterverbruik, de pH, de geleidbaarheid, de temperatuur en de druk te meten en op te slaan.

Voor grote temperatuurschommelingen kan een centraal systeem met een koeler en een verwarmingseenheid worden voorzien. De waterkwaliteit kan worden geregeld met de integratie van een RO-installatie.

BELKI kan het hele proces vanaf de centrale eenheid over de buisinstallatie tot aan de machine-aansluitingen en de inbedrijfname garanderen.



Centraal systeem voor draaien/frezen

De centrale systemen zijn gedimensioneerd in functie van de optie die geselecteerd wordt (full-flow/by-pass). De voordelen van de opties worden zorgvuldig doorgenomen voordat de definitieve oplossing wordt vastgelegd.

De centrale systemen kunnen als volgt worden ingesteld: met diepbedbandfilter, magneetfilter, microflotatie en olieafscheider.

De essentiële problemen die worden opgelost, zijn het verwijderen van vreemde olie, schaafsel en deeltjes.

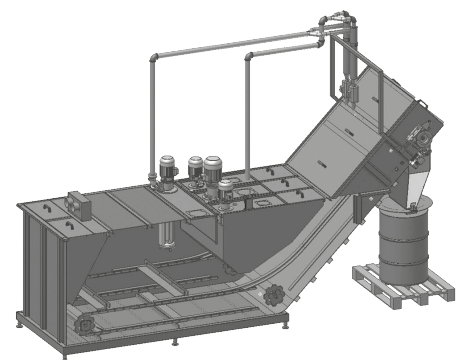
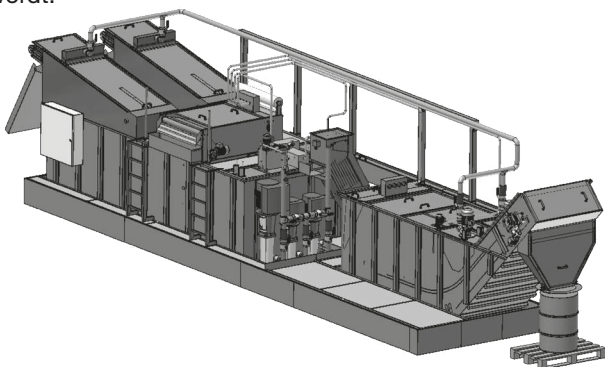


Centraal systeem voor slijpen

De belangrijkste parameters zijn de hoeveelheid slijpslib en de vereiste zuiverheid (nominale deeltjesgrootte). Het is bovendien belangrijk om te weten welke materialen er geslepen worden en waarmee er geslepen wordt (CBN, korund). Op basis van deze informatie wordt het aantal filtratieniveaus ingesteld in het filtratieproces.

De centrale systemen kunnen als volgt worden geconstrueerd: een krasvat voor sedimentatie, papieren filters, magneetfilters, hydrocyclonen en een tank voor schoon product.

Het belangrijkste probleem dat opgelost wordt, is de verwijdering van deeltjes zodat er tijdens het slijpproces een goede kwaliteit behouden wordt.



Presented by / Überreicht durch: